

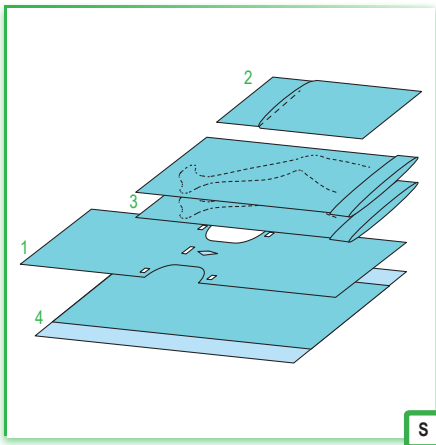
S

## ZESTAW DO ZABIEGÓW GINEKOLOGICZNYCH VIII 565710 11/12



rozmiar szt.

1. serwety chirurgiczne samoprzylepne .....	75x75	2
2. taśma samoprzylepna .....	9x49	1
3. ręczniki chłonne .....	18x25	2
4. osłony na kończyny .....	75x120	2
5. serweta na stolik - (owinięcie zestawu) .....	150x190	1



S

## ZESTAW DO GINEKOLOGII / CYSTOSKOPII 902496 9/18



rozmiar szt.

1. serweta chirurgiczna główna o wymiarach 75x175 cm, posiadająca otwór w okolicy krocza w kształcie rombu o wymiarach 9x15 cm .....	75x175	1
2. serweta pod pośladki .....	75x100	1
3. osłony na kończyny .....	75x120	2
4. serweta na stolik - (owinięcie zestawu) .....	150x190	1